

# Schrauben verbinden

berechnet werden sie mit **MDESIGN**

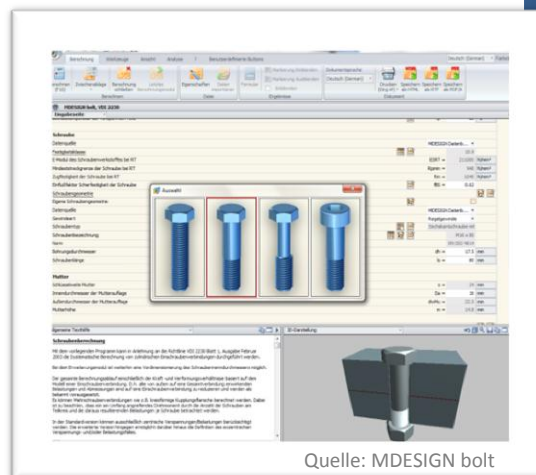
VDI 2230- Effektive  
Anwendung einer  
komplexen Norm

Erleben Sie das aktuelle Fachwissen zur Schraubenberechnung durch unsere Referenten. Wir vermitteln aus erster Hand die VDI2230 mit den wichtigen Schritten bis hin zur Optimierung.



## NUTZEN SIE DIESE CHANCE

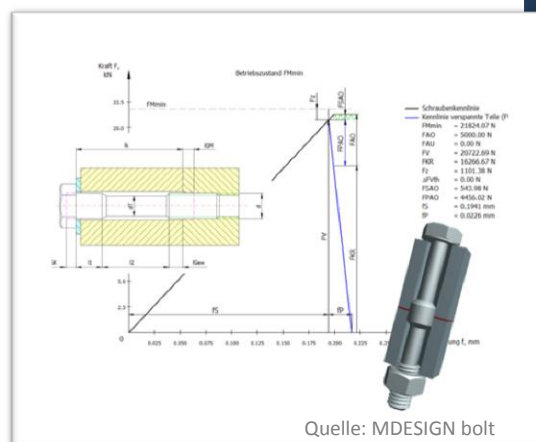
- ✓ Bringen Sie ihr Fachwissen auf den neusten Stand der Technik
- ✓ Holen Sie sich einen Wettbewerbsvorsprung in Ihr Unternehmen
- ✓ Lernen Sie schnell und wirtschaftlich Schrauben zu berechnen
- ✓ Wie dokumentiere ich Berechnungen richtig und nachhaltig



Quelle: MDESIGN bolt

## DIE SCHWERPUNKTE IM SEMINAR

- ✓ Historie und Anwendungsbereich
- ✓ Kraft- und Verformungsverhältnisse
- ✓ Konstruktive Maßnahmen
- ✓ Umgang mit kritischen Parametern
- ✓ Exzentrische Belastungsfälle
- ✓ Eigene Schraubengeometrie
- ✓ Betrachtung des Temperatureinflusses
- ✓ Beispiel:  
Zylinderdeckelverschraubung



Quelle: MDESIGN bolt

DriveConcepts GmbH  
Wettiner Platz 10  
D-01067 Dresden  
Germany

Tel. +49-351-4858-310  
Fax +49-351-4858-400  
www.driveconcepts.com  
contact@driveconcepts.com

Geschäftsführer:  
Prof. Berthold Schlecht  
Dr. Tobias Schulze

Umsatzsteuer-Id. Nr.  
DE 224545507  
FA Dresden Süd  
201/107/11188

Referent

Jan Hebig

Projektleiter  
DriveConcepts GmbH

Die Firma DriveConcepts ist Anbieter von Software und Dienstleistungen im Bereich der Antriebstechnik und besitzt umfangreiche Erfahrung bei der Berechnung von Schrauben im Getriebe- und Anlagenbau. Herr Hebig leitet den Bereich Dienstleistungsprojekte im Hause DriveConcepts.

# Schrauben verbinden

berechnet werden sie mit **MDESIGN**

VDI 2230- Effektive  
Anwendung einer  
komplexen Norm

## ANMELDUNG

Ich melde mich verbindlich zu der unten genannten Veranstaltung an. Die Anmeldung bitte bis spätestens **14 Tage vor Veranstaltungsbeginn** per Fax **+49-351-4858-400** oder eMail **contact@driveconcepts.com** an DriveConcepts GmbH senden.

Die Anmeldung bitte für jeden Teilnehmer ausfüllen. Bei Stornierungen bis 7 Tage vor Veranstaltungsbeginn wird eine Gebühr von € 75,- erhoben. Danach wird die volle Seminargebühr fällig.

## TERMIN & ORT

🏠 **13.03.2012**      **Dresden**      🏠 **19.06.2012**      **Dresden**  
🏠 **18.09.2012**      **Dresden**      🏠 **27.11.2012**      **Dresden**

## DATEN

Name: \_\_\_\_\_ Vorname: \_\_\_\_\_  
Firma: \_\_\_\_\_      **Wartungsvertrag?**     Ja     Nein  
Anschrift: \_\_\_\_\_  
eMail: \_\_\_\_\_  
Tel.: \_\_\_\_\_      Fax.: \_\_\_\_\_

Kosten: **€ 890,-** für 1 Tag pro Person inkl. **Verpflegung und Tagungsunterlagen**.  
Aktive Wartungskunden erhalten 10% Rabatt. Alle angegebenen Preise sind netto.  
Es gelten unsere AGB.

Datum / Unterschrift: \_\_\_\_\_



DriveConcepts GmbH  
Wettiner Platz 10  
D-01067 Dresden  
Germany

Tel. +49-351-4858-310  
Fax +49-351-4858-400  
www.driveconcepts.com  
contact@driveconcepts.com

Geschäftsführer:  
Prof. Berthold Schlecht  
Dr. Tobias Schulze

Umsatzsteuer-Id. Nr.  
DE 224545507  
FA Dresden Süd  
201/107/11188

Referent  
**Jan Hebig**  
Projektleiter  
DriveConcepts GmbH

Die Firma DriveConcepts ist Anbieter von Software und Dienstleistungen im Bereich der Antriebstechnik und besitzt umfangreiche Erfahrung bei der Berechnung von Schrauben im Getriebe- und Anlagenbau. Herr Hebig leitet den Bereich Dienstleistungsprojekte im Hause DriveConcepts.